

Porte d'accès au coffret

7 emplacements pour accessoires

2 Passe-câbles

2 Tiroirs sans verrouillage

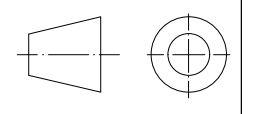
Support PC

Bon pour approbation
 Réalisation/Mesures/Intégralité
 Date: _____
 Signature: _____

ZESAR.CH

Diese Zeichnung ist unser geistiges Eigentum und darf weder der Konkurrenz noch Dritten zugänglich gemacht werden.

Entstanden aus :
 Gewicht : 424.53 kg
 Masstab : 1 : 15
 Werkstoff :



Etabli Zesarmotic

Datum	Name
Gez./gepr. 31.10.2019	J.Bessire
Ordner	

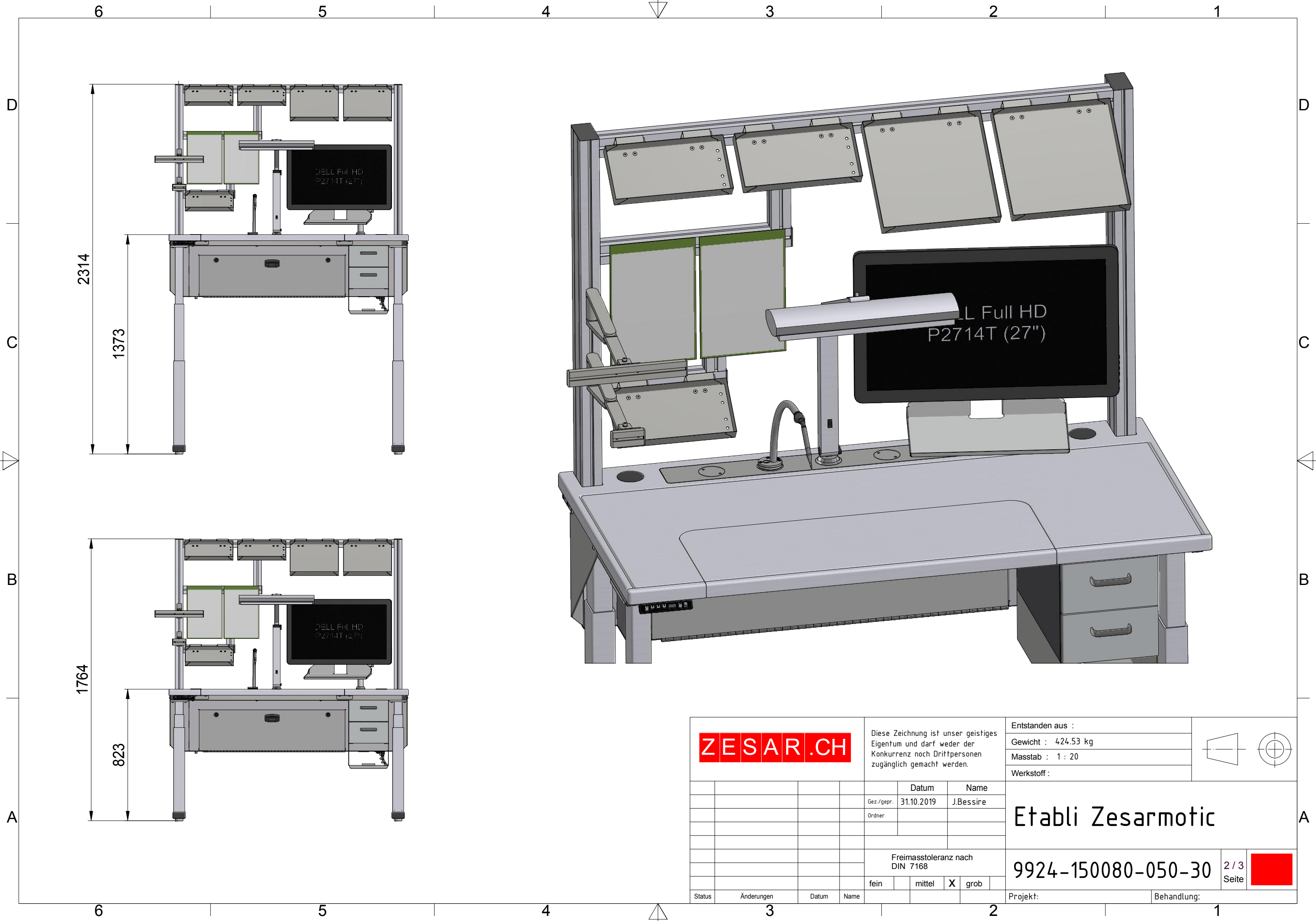
Freimasstoleranz nach DIN 7168			
fein	mittel	X	grob
		X	

9924-150080-050-30

1 / 3 Seite

Status	Änderungen	Datum	Name

Projekt: _____ Behandlung: _____



ZESAR.CH		Diese Zeichnung ist unser geistiges Eigentum und darf weder der Konkurrenz noch Dritten zugänglich gemacht werden.			Entstanden aus :					
					Gewicht : 424.53 kg			Masstab : 1 : 20		
					Werkstoff :		Etabli Zesarmotic			
					Freimasstoleranz nach DIN 7168		9924-150080-050-30			
					<table border="1"> <tr> <td>fein</td> <td>mittel</td> <td>X</td> <td>grob</td> </tr> </table>			fein	mittel	X
fein	mittel	X	grob							
Status	Änderungen	Datum	Name			Projekt:	<table border="1"> <tr> <td>2 / 3</td> <td rowspan="2"></td> </tr> <tr> <td>Seite</td> </tr> </table>	2 / 3		Seite
2 / 3										
Seite										
						Behandlung:				

6 5 4 3 2 1

D

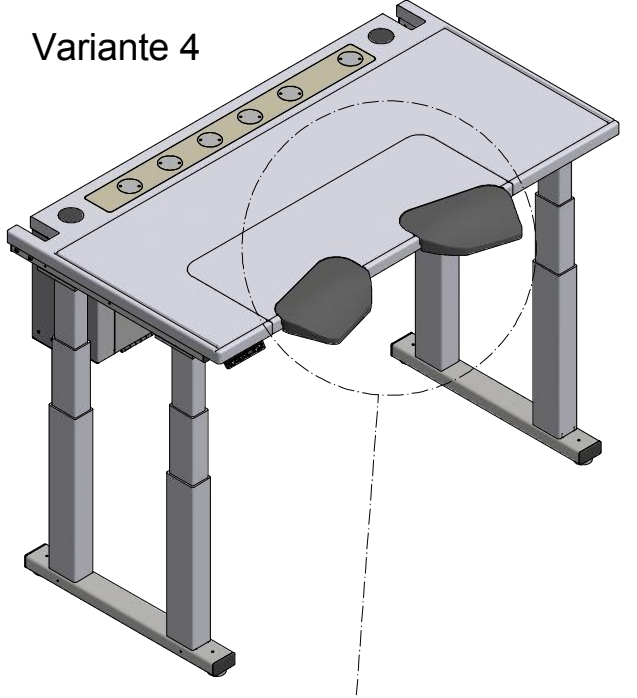
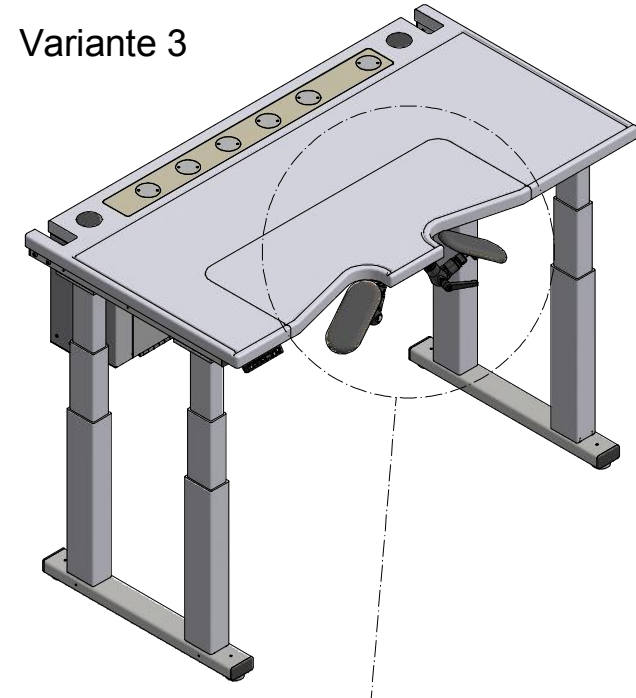
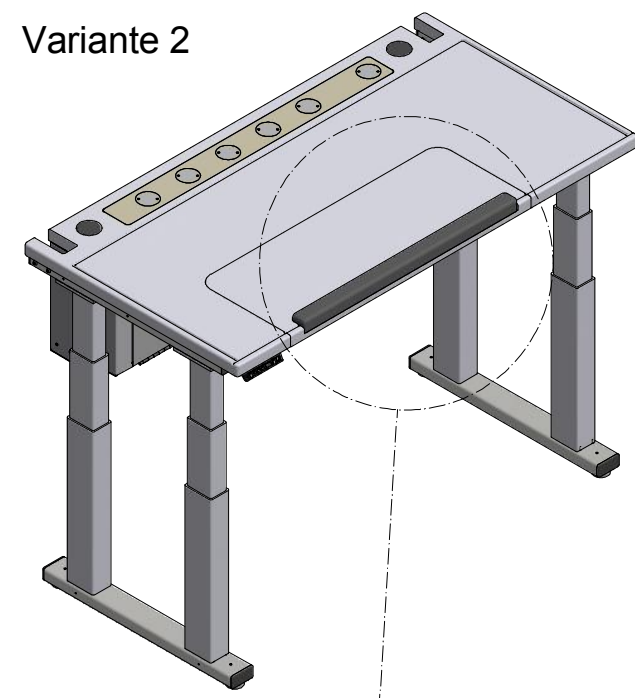
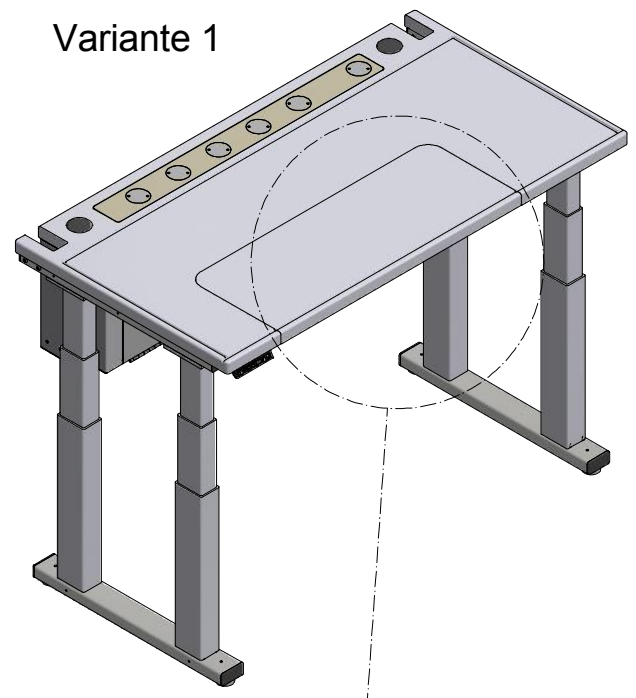
D

Variante 1

Variante 2

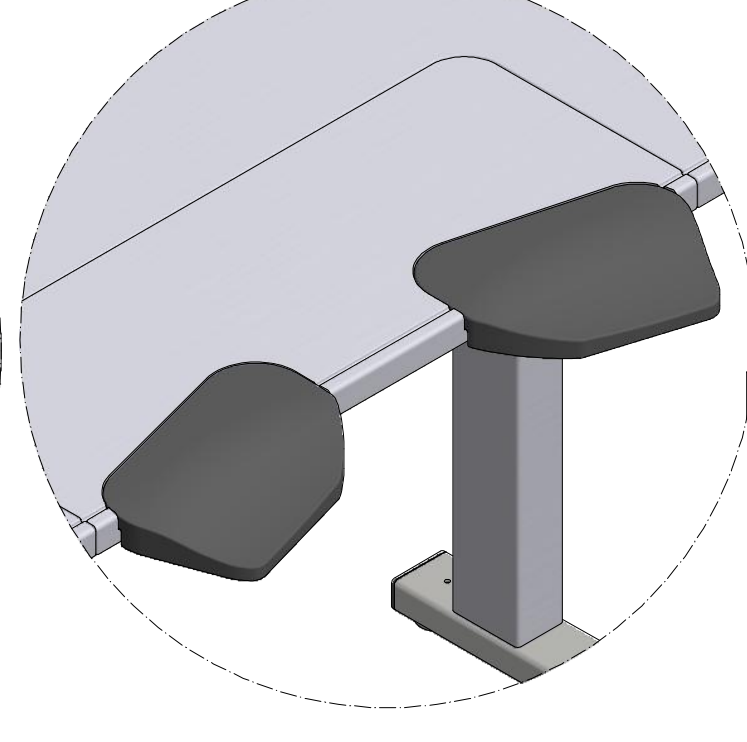
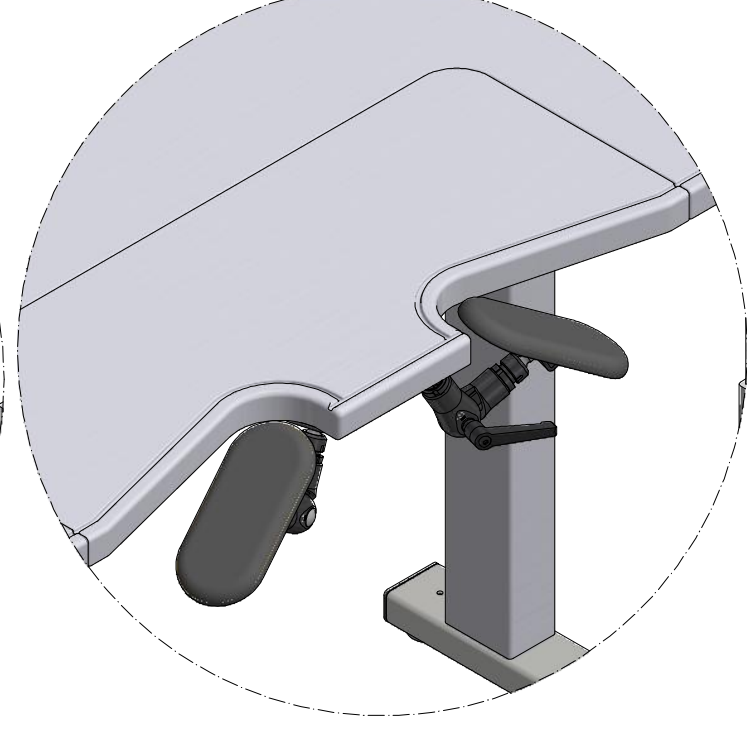
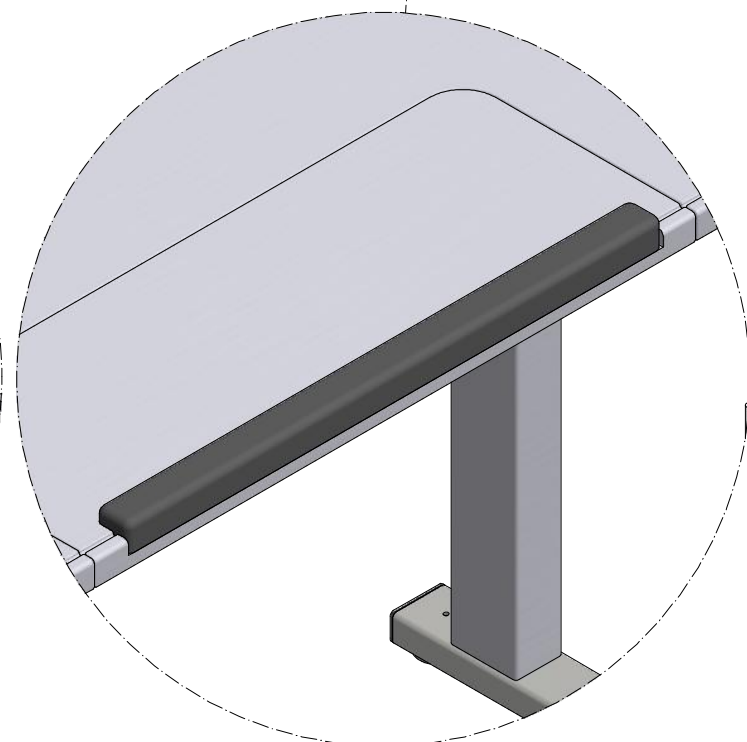
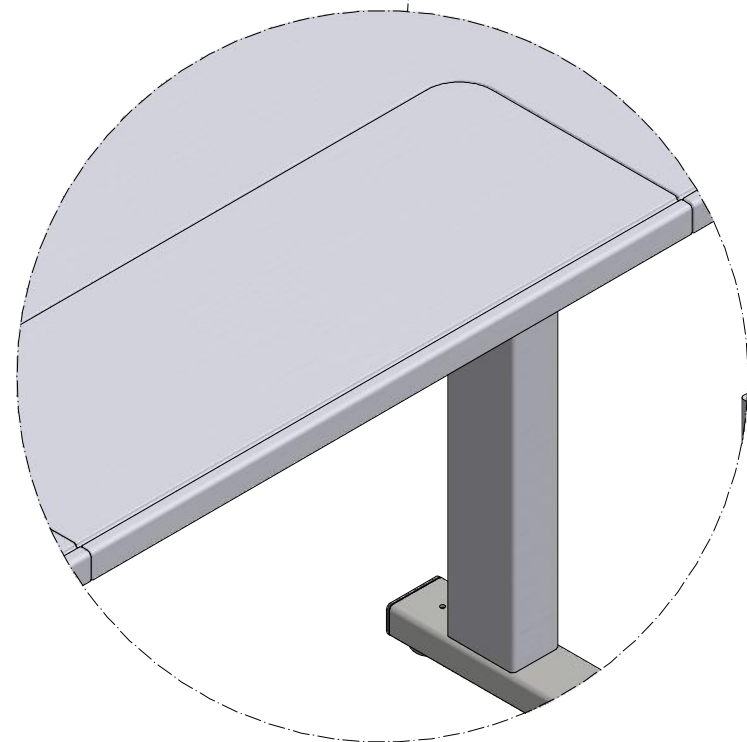
Variante 3

Variante 4



C

C



B

B

A

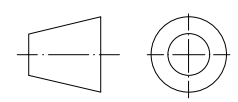
A

6 5 4 3 2 1



Diese Zeichnung ist unser geistiges Eigentum und darf weder der Konkurrenz noch Dritten zugänglich gemacht werden.

Entstanden aus :
Gewicht : 424.53 kg
Masstab : 1 : 20
Werkstoff :



Status	Änderungen	Datum	Name	fein	mittel	X	grob

Datum	Name
31.10.2019	J.Bessire

Freimasstoleranz nach DIN 7168

Etabli Zesarmotic

9924-150080-050-30 3 / 3 Seite

Projekt: Behandlung:

